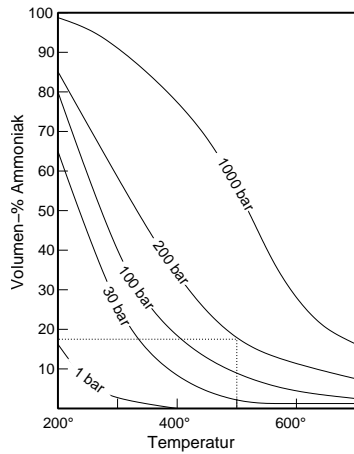
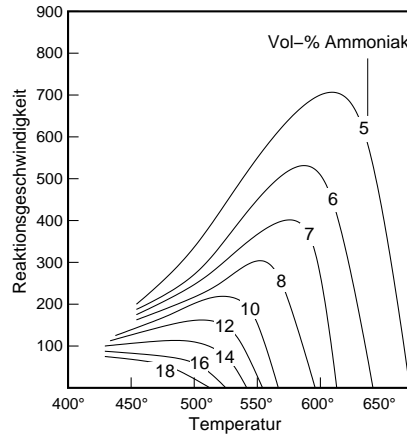


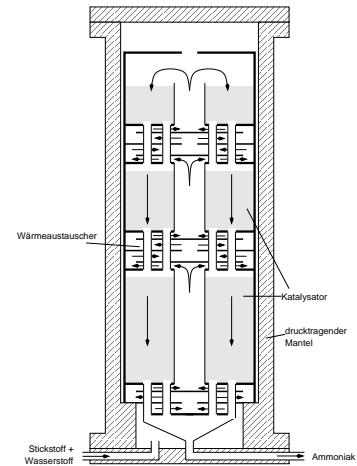
6.2. Wasserstoffverbindungen: Ammoniak



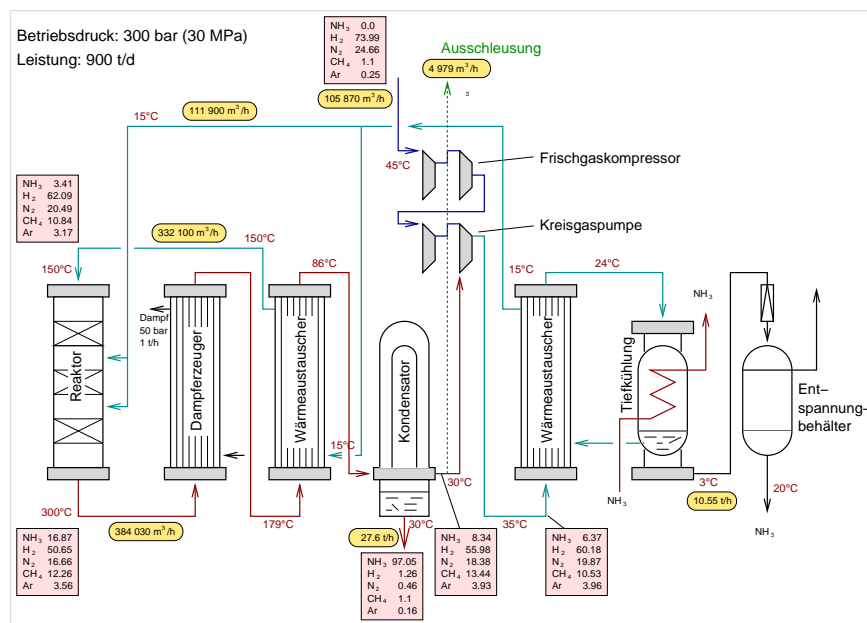
Thermodynamik



Kinetik (Tempkin-Pizhev-Gl.)



Vollreaktor



Fließschema einer Ammoniak-Anlage

Produkt	Reaktion/Verfahren
Herstellung von Düngemitteln	
Harnstoff	$2\text{NH}_3 + \text{CO}_2 \rightarrow \text{H}_2\text{NCOONH}_4; \text{H}_2\text{NCOONH}_4 \rightarrow \text{NH}_2\text{CONH}_2 + \text{H}_2\text{O}$
Ammoniumsulfat	$2\text{NH}_3 + \text{H}_2\text{SO}_4 \rightarrow (\text{NH}_4)_2\text{SO}_4$
Ammoniumnitrat	$2\text{NH}_3 + \text{CO}_2 + \text{H}_2\text{O} + \text{CaSO}_4 \rightarrow (\text{NH}_4)_2\text{SO}_4 + \text{CaCO}_3$
Kalkammonsalpeter	$\text{NH}_3 + \text{HNO}_3 \rightarrow \text{NH}_4\text{NO}_3$
Ammoniumphosphate	Eintragen von CaCO_3 in eine NH_4NO_3 -Schmelze
Ammoniumchlorid	Neutralisation von H_3PO_4 mit NH_3 Neutralisation von HCl mit NH_3 , doppelte Umsetzung von Ammoniumsalzen
Herstellung von Zwischen- und Endprodukten	
Salpetersäure	$4\text{NH}_3 + 5\text{O}_2 \rightarrow 4\text{NO} + 6\text{H}_2\text{O}; 2\text{NO} + \text{O}_2 \rightarrow 2\text{NO}_2; 3\text{NO}_2 + \text{H}_2\text{O} \rightarrow 2\text{HNO}_3 + \text{NO}$
Blausäure	$\text{CH}_4 + \text{NH}_3 \rightarrow \text{HCN} + 3\text{H}_2$
Hydrazin	$\text{NH}_3 + \text{Cl}_2 \rightarrow \text{NH}_2\text{Cl} + \text{HCl}; \text{NH}_3 + \text{NH}_2\text{Cl} \rightarrow \text{N}_2\text{H}_4 + \text{HCl}$
Ammoniumnitrit	$2\text{NH}_3 + \text{H}_2\text{O} + \text{NO} + \text{NO}_2 \rightarrow 2\text{NH}_4\text{NO}_2$
Hydroxylamin	$\text{NO}_2^- + 2\text{HSO}_3^- \rightarrow \text{HON}(\text{SO}_3^-)_2 + \text{OH}^-$ $\text{HON}(\text{SO}_3^-)_2 + \text{H}_2\text{O} \rightarrow \text{HONHSO}_3^- + \text{HSO}_4^-$ $\text{HONHSO}_3^- + \text{H}_2\text{O} \rightarrow \text{NH}_2\text{OH} + \text{HSO}_4^-$
Alkylamine	Ums. von Fettsäuren mit NH_3 zu Nitrilen, dann Hydrierung (Verw. als Flotationsmittel)
Methylamine	Umsetzung von Methanol bzw. Dimethylether mit NH_3
Amidoschwefelsäure	$2\text{SO}_3 + 3\text{NH}_3 \rightarrow \text{NH}(\text{SO}_3\text{NH}_4)_2$ $\text{NH}(\text{SO}_3\text{NH}_4)_2 + \text{H}_2\text{O} \rightarrow \text{NH}_2\text{SO}_3\text{H} + (\text{NH}_4)\text{SO}_4$
Acrylnitril	Ammonoxidation von Propen
Verwendung als Betriebsmittel	
NH_3	Herstellung von Soda nach dem Ammoniak-Soda-Verfahren; Kältemittel Desorption von n-Paraffinen aus Molsieben (Parex-Verfahren)

Verwendung von Ammoniak